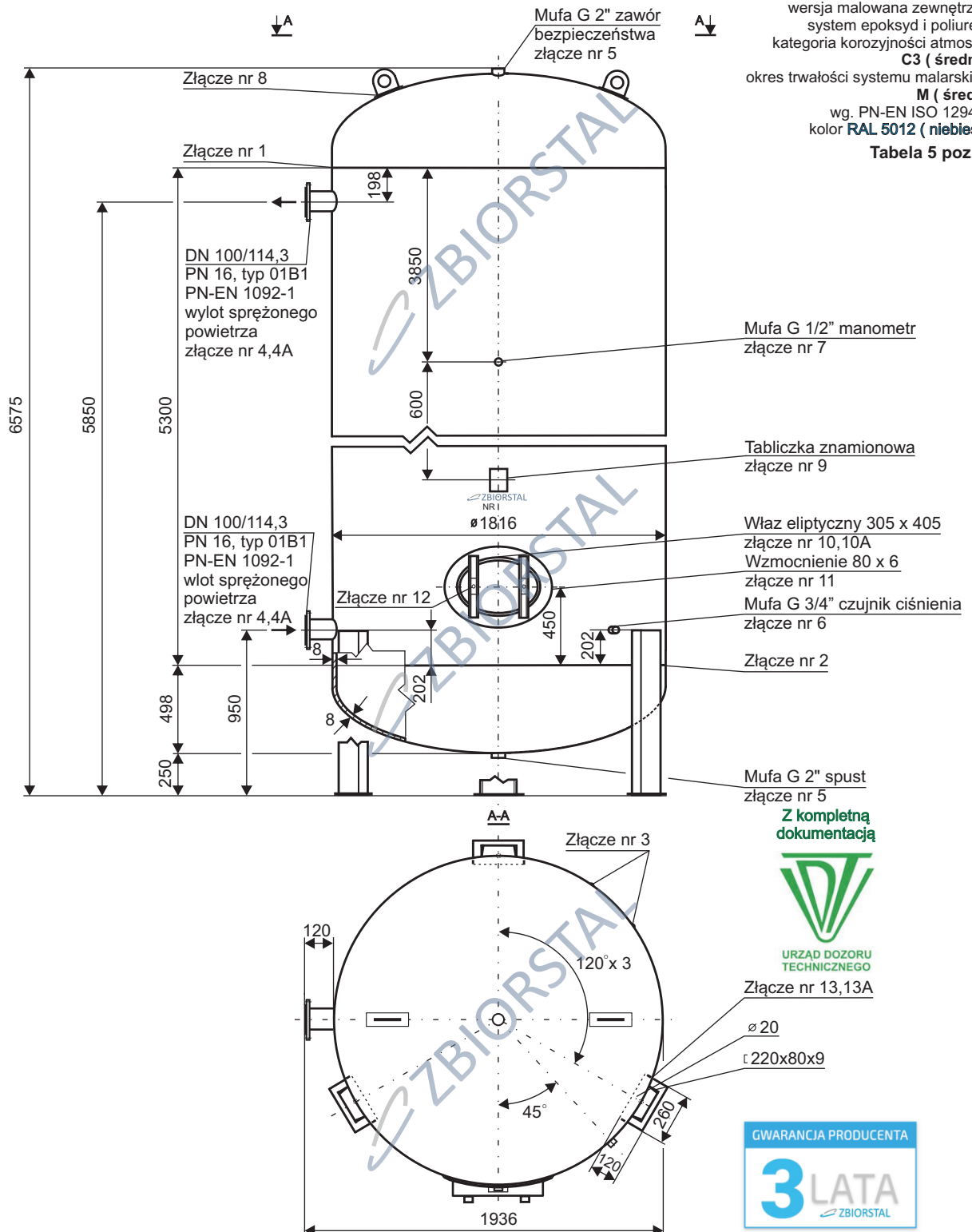


ZBIORNIK CIŚNIENIOWY - SPRĘŻONEGO POWIETRZA ZSP - 15000/10

Najwyższe dopuszczalne ciśnienie PS 10 bar
Najwyższa dopuszczalna temperatura TS 70 °C
Najniższa dopuszczalna temperatura TS - 20 °C
Ciśnienie próbne PT 14,3 bar
Dyrektywa nr 2014/68/UE KAT IV Moduł G

Pojemność V - 15000 l
Masa - 2550 kg
Rys nr ZSP-15000/10

nr fabryczny



wersja malowana zewnętrznie:
system epoksyd i poliuretan
kategoria korozyjności atmosfery
C3 (średnia)
okres trwałości systemu malarskiego
M (średni)
wg. PN-EN ISO 12944-2
kolor **RAL 5012 (niebieski)**
Tabela 5 poz. 32

Z kompletną dokumentacją



URZĄD DOZORU
TECHNICZNEGO

Złącze nr 13,13A

∅ 20
r 220x80x9

