

## ZBIORNIK CIŚNIENIOWY - SPRĘŻONEGO POWIETRZA ZSP - 8000/16

Najwyższe dopuszczalne ciśnienie PS 16 bar

Najwyższa dopuszczalna temperatura TS 70 °C

Najniższa dopuszczalna temperatura TS - 20 °C

Ciśnienie próbne PT 22,88 bar

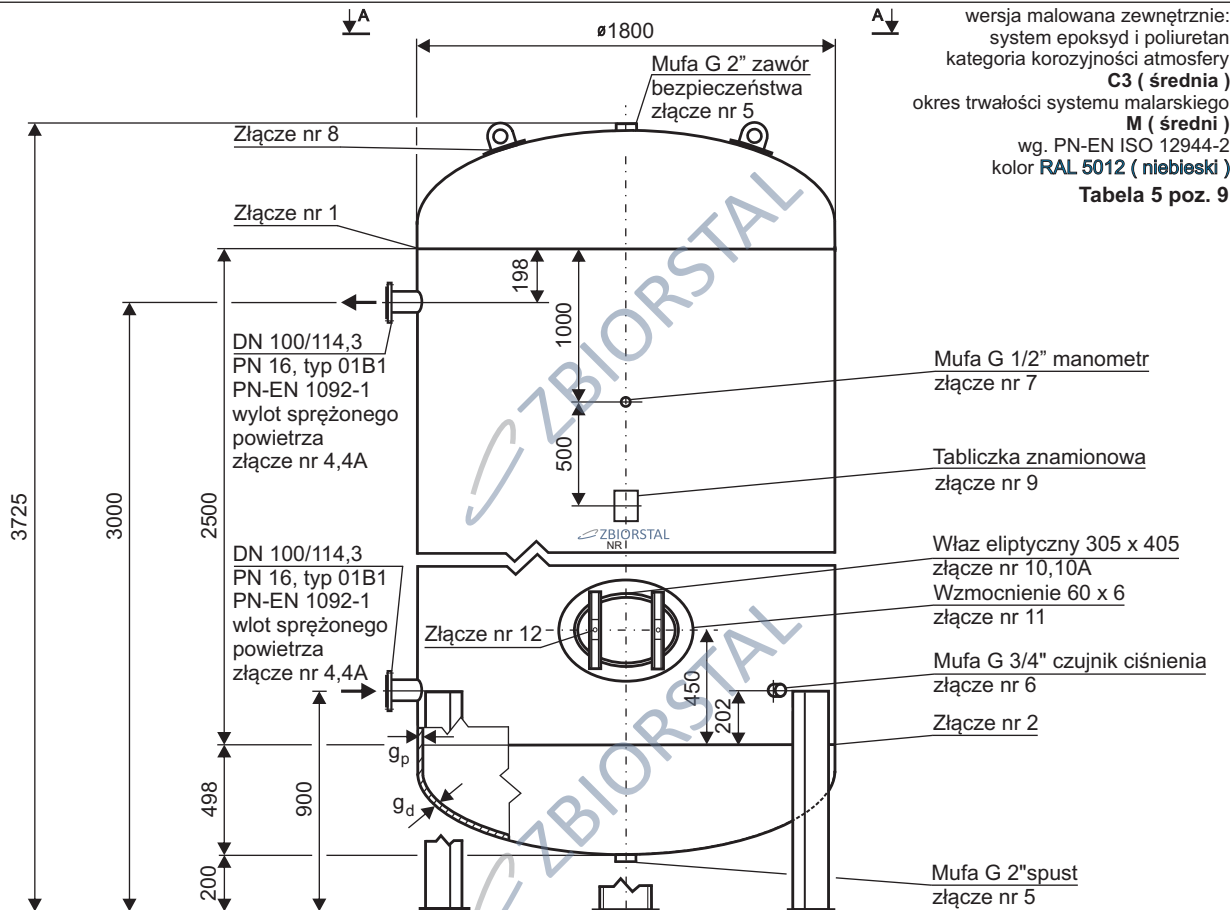
Dyrektywa nr 2014/68/UE KAT IV Moduł G

Pojemność V - 8000 l

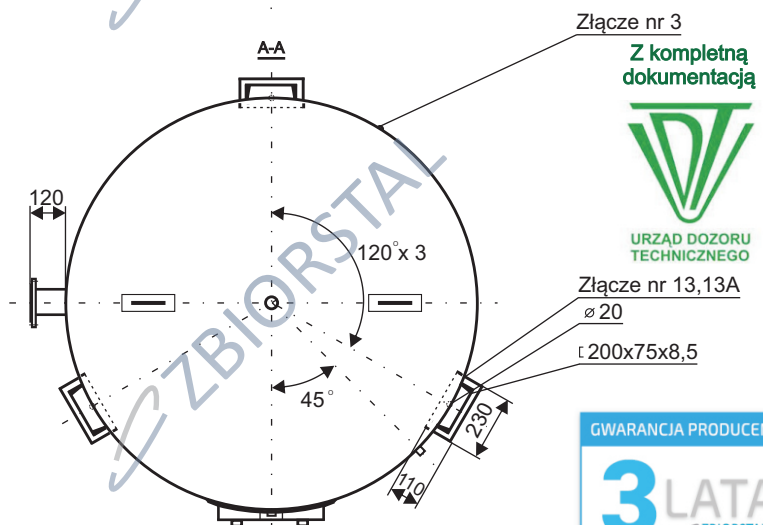
Masa - 1950 kg

Rys nr ZSP-8000/16

nr fabryczny



wersja malowana zewnątrz:  
system epoksyd i poliuretan  
kategoria korozyjności atmosfery  
**C3 (średnia)**  
okres trwałości systemu malarskiego  
**M (średni)**  
wg. PN-EN ISO 12944-2  
kolor **RAL 5012 (niebieski)**  
**Tabela 5 poz. 9**



Z kompletną dokumentacją



URZĄD DOZORU  
TECHNICZNEGO

