

ZBIORNIK CIŚNIENIOWY - SPRĘŻONEGO POWIETRZA ZSP - 2000/11

Najwyższe dopuszczalne ciśnienie PS 11 bar

Najwyższa dopuszczalna temperatura TS 70 °C

Najniższa dopuszczalna temperatura TS - 20 °C

Ciśnienie próbne PT 15,73 bar

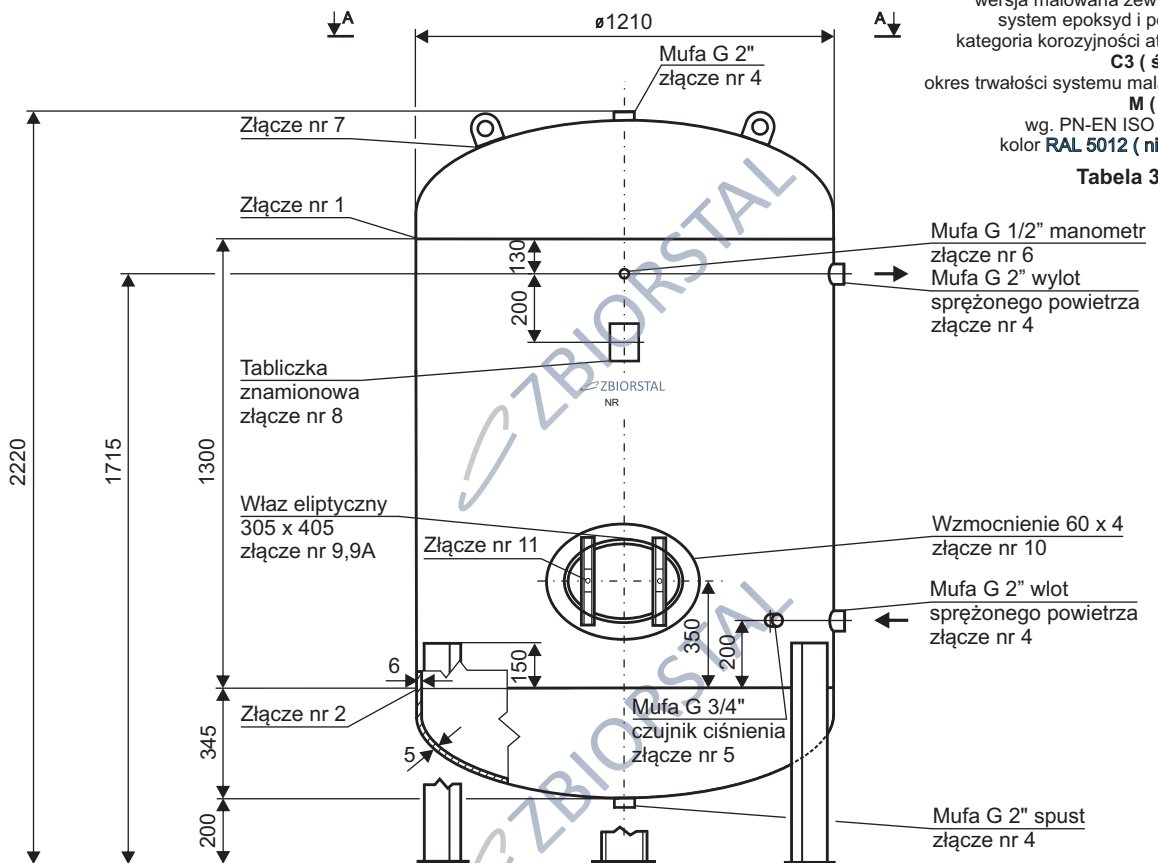
Dyrektywa nr 2014/68/UE KAT IV Moduł G

Pojemność V - 2000 l

Masa - 480 kg

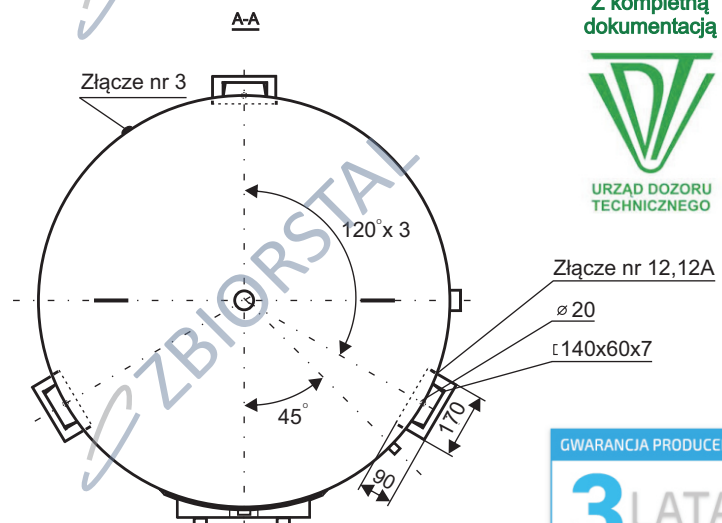
Rys nr ZSP-2000/11

nr fabryczny



wersja malowana zewnętrznie:
system epoksyd i poliuretan
kategoria korozyjności atmosfery
C3 (średnia)
okres trwałości systemu malarskiego
M (średni)
wg. PN-EN ISO 12944-2
kolor **RAL 5012 (niebieski)**

Tabela 3 poz. 8



Z kompletną dokumentacją



URZĄD DOZORU
TECHNICZNEGO

GWARANCJA PRODUCENTA

