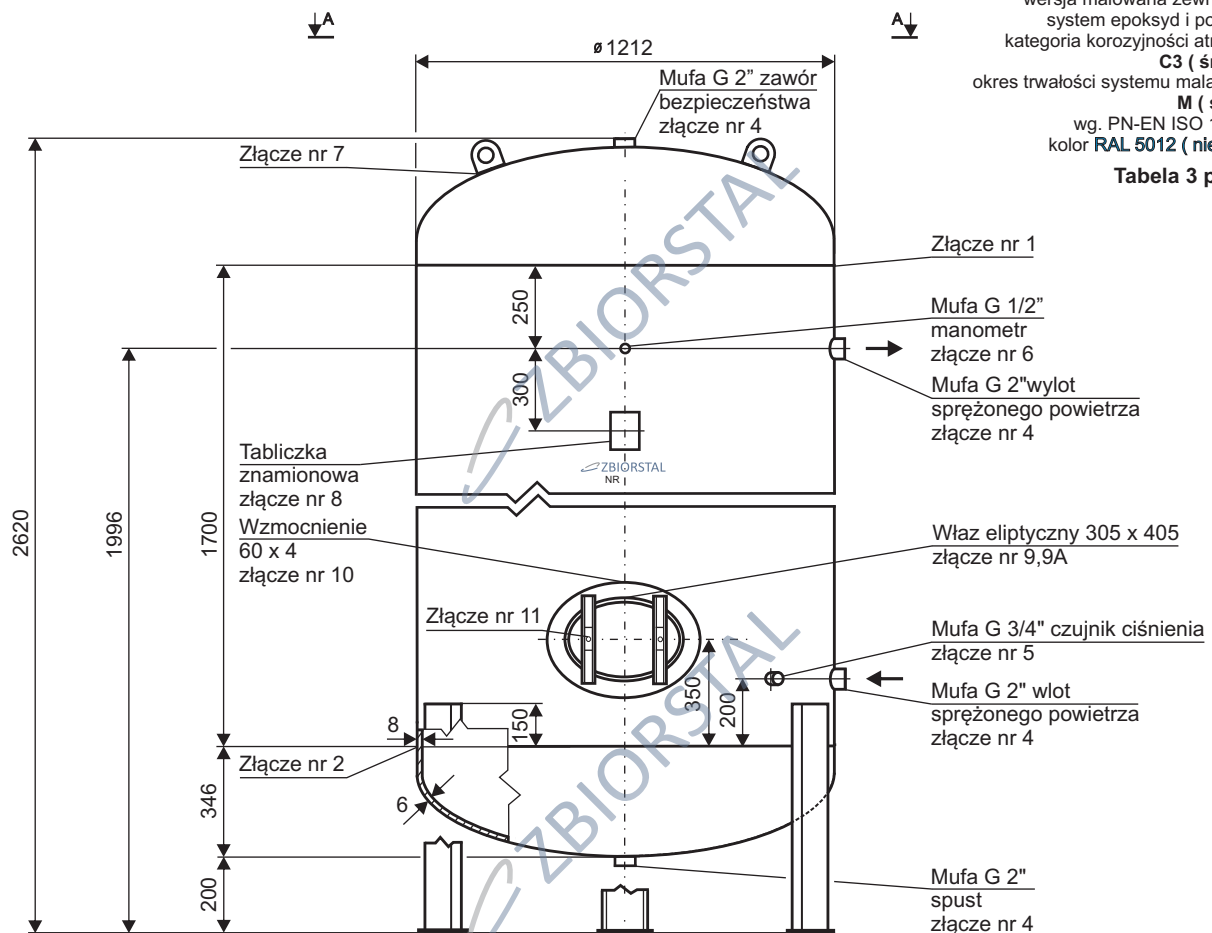


## ZBIORNIK CIŚNIENIOWY - SPRĘŻONEGO POWIETRZA ZSP - 2500/14

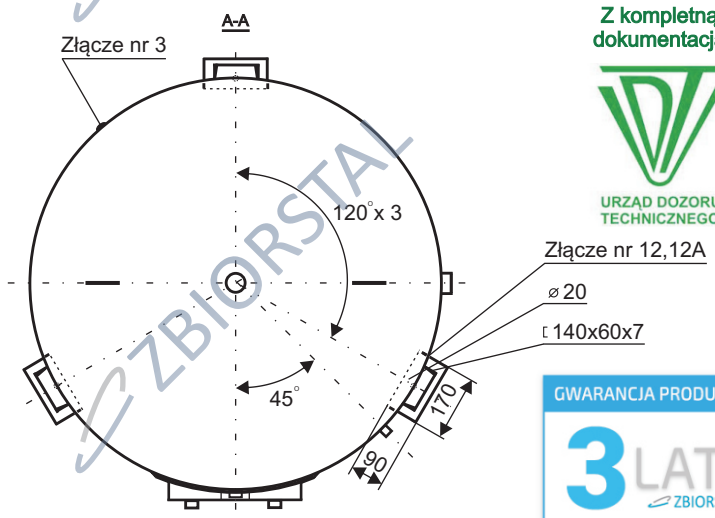
Najwyższe dopuszczalne ciśnienie PS 14 bar  
 Najwyższa dopuszczalna temperatura TS 70 °C  
 Najniższa dopuszczalna temperatura TS - 20 °C  
 Ciśnienie próbne PT 20,02 bar  
 Dyrektywa nr 2014/68/UE KAT IV Moduł G

Pojemność V - 2500 l  
 Masa - 680 kg  
 Rys nr ZSP-2500/14

nr fabryczny



wersja malowana zewnętrznie:  
 system epoksyd i poliuretan  
 kategoria korozyjności atmosfery  
**C3 (średnia)**  
 okres trwałości systemu malarskiego  
**M (średni)**  
 wg. PN-EN ISO 12944-2  
 kolor **RAL 5012 (niebieski)**  
**Tabela 3 poz. 19**



Z kompletną dokumentacją



URZĄD DOZORU  
 TECHNICZNEGO

