

## ZBIORNIK CIŚNIENIOWY - SPRĘŻONEGO POWIETRZA ZSP - 300/10

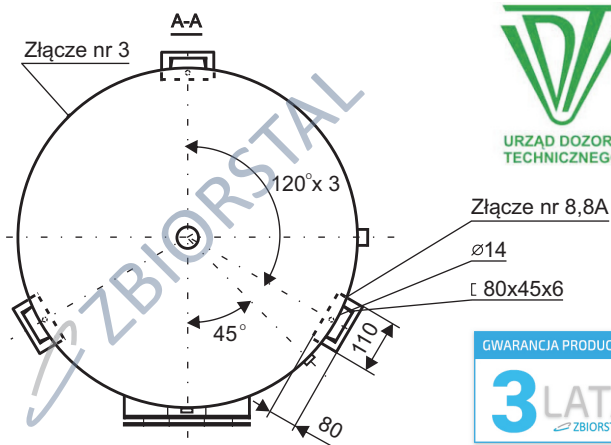
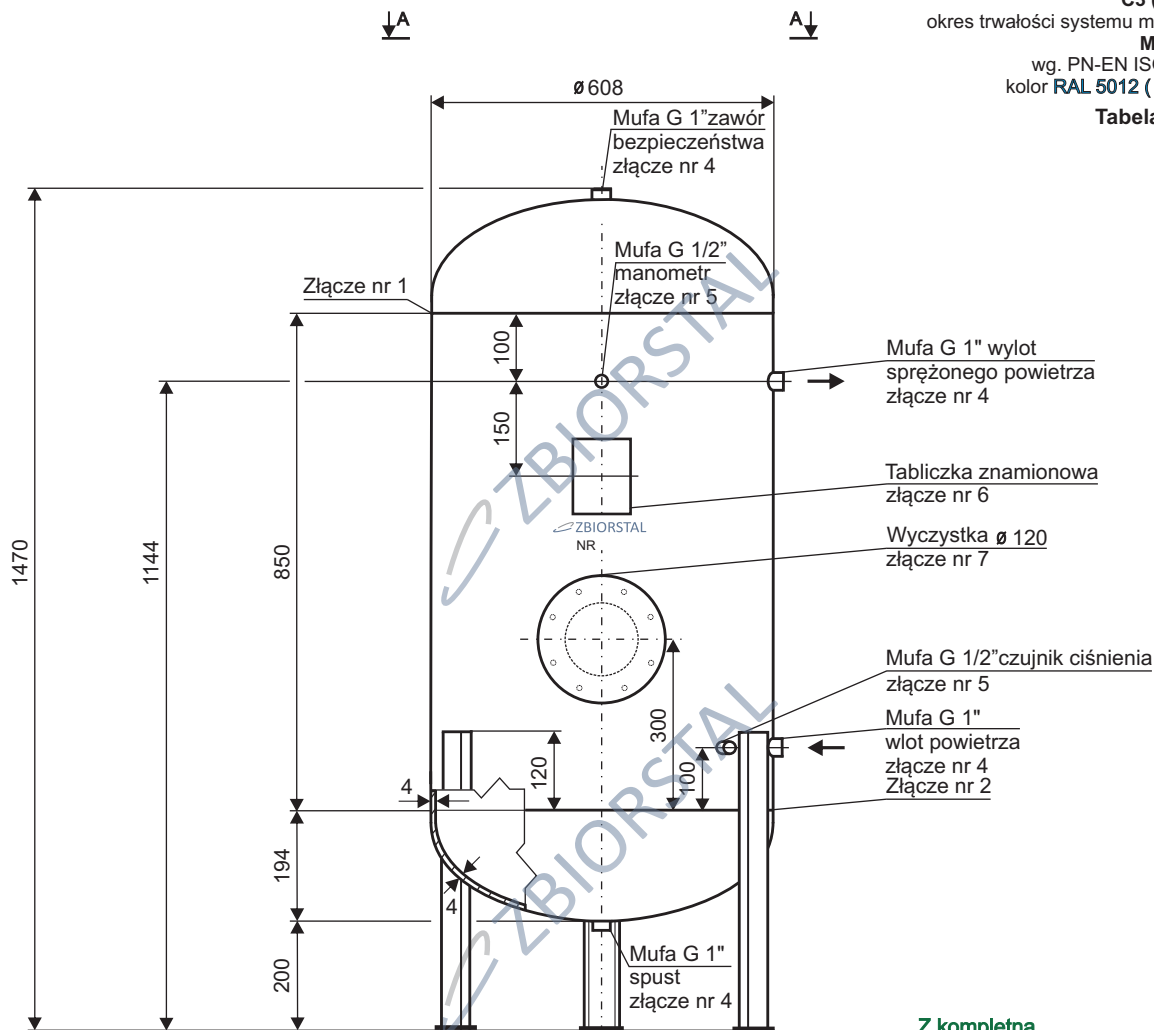
Najwyższe dopuszczalne ciśnienie PS 10 bar  
 Najwyższa dopuszczalna temperatura TS 70 °C  
 Najniższa dopuszczalna temperatura TS -20 °C  
 Ciśnienie próbne PT 14,3 bar  
 Dyrektywa nr 2014/68/UE KAT IV Moduł G

Pojemność V - 300 l  
 Masa - 120 kg  
 Rys nr ZSP-300/10

nr fabryczny

wersja malowana zewnętrznie:  
 system epoksyd i poliuretan  
 kategoria korozyjności atmosfery  
**C3 (średnia)**  
 okres trwałości systemu malarskiego  
**M (średni)**  
 wg. PN-EN ISO 12944-2  
 kolor **RAL 5012 (niebieski)**

Tabela 1 poz. 1



Z kompletną dokumentacją



URZĄD DOZORU  
 TECHNICZNEGO

GWARANCJA PRODUCENTA

**3** LATA  
 ZBIORSTAL