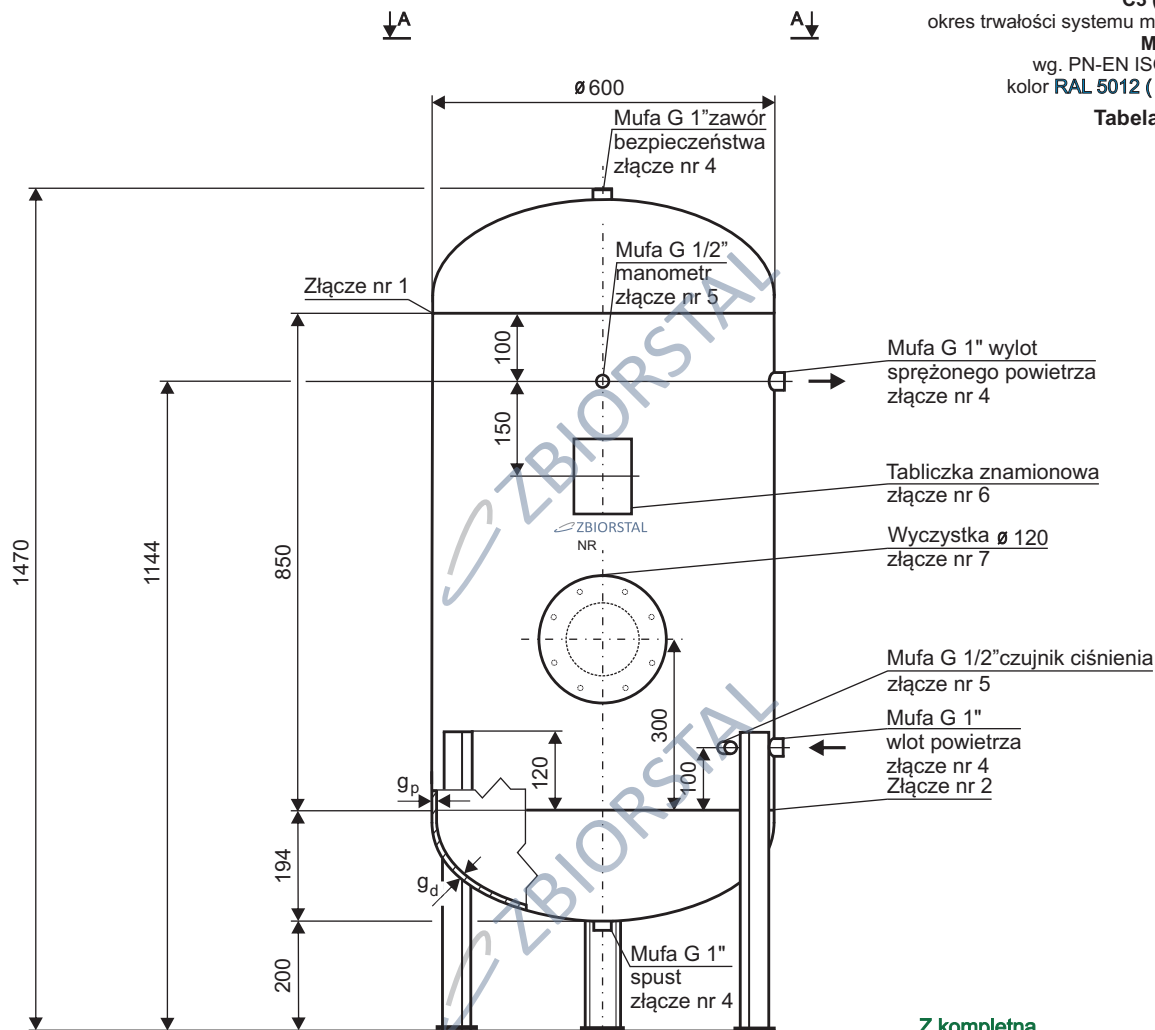


ZBIORNIK CIŚNIENIOWY - SPRĘŻONEGO POWIETRZA ZSP - 300/13

Najwyższe dopuszczalne ciśnienie	PS 13 bar	Pojemność V - 300 l
Najwyższa dopuszczalna temperatura	TS 70 °C	Masa - 165 kg
Najniższa dopuszczalna temperatura	TS -20 °C	Rys nr ZSP-300/13
Ciśnienie próbne	PT 18,59 bar	nr fabryczny
Dyrektywa nr 2014/68/UE KAT IV Moduł G		

wersja malowana zewnętrznie:
 system epoksyd i poliuretan
 kategoria korozyjności atmosfery
C3 (średnia)
 okres trwałości systemu malarskiego
M (średni)
 wg. PN-EN ISO 12944-2
 kolor **RAL 5012 (niebieski)**

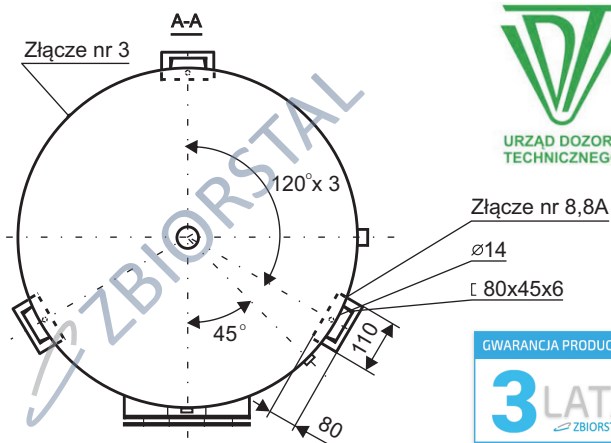
Tabela 1 poz. 3



Z kompletną dokumentacją



URZĄD DOZORU
 TECHNICZNEGO



GWARANCJA PRODUCENTA

