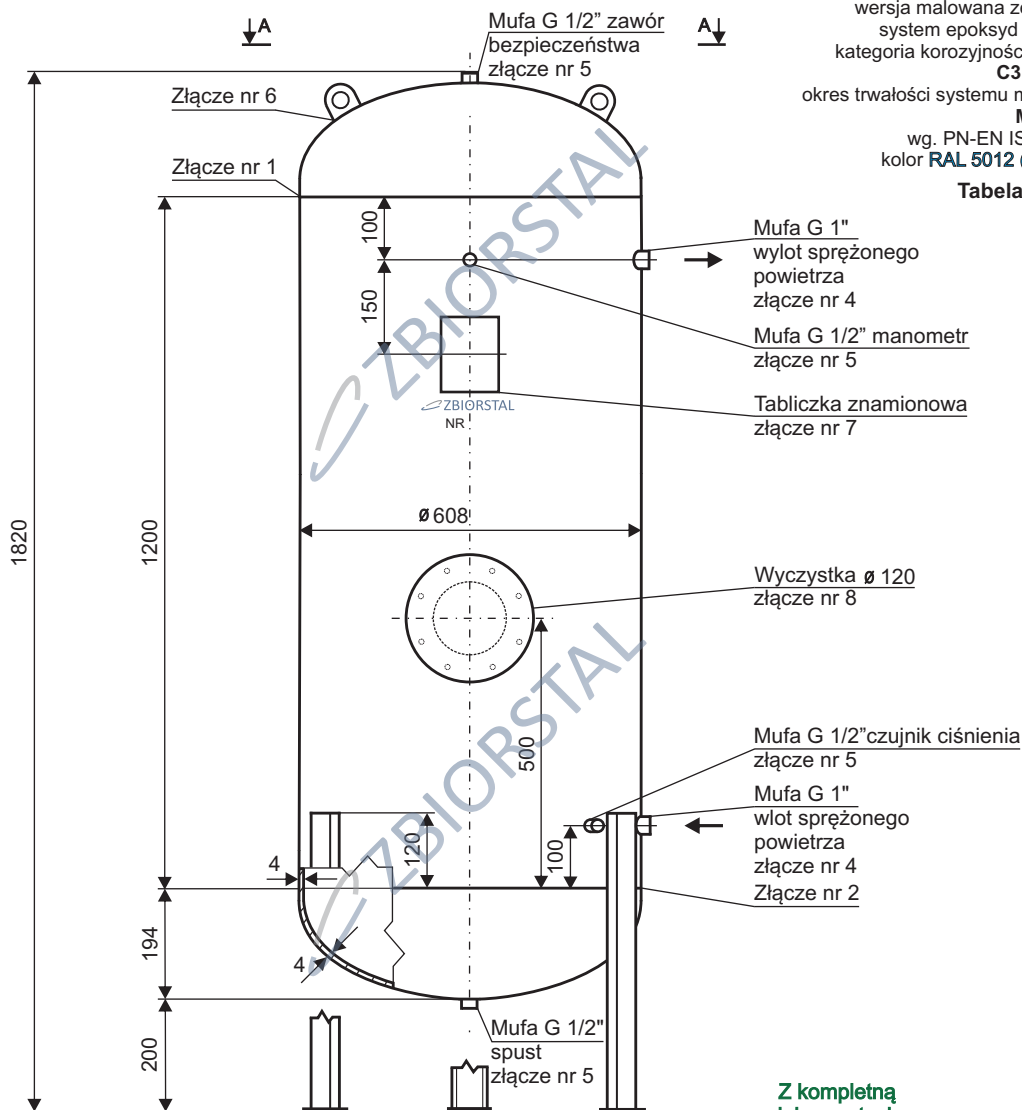
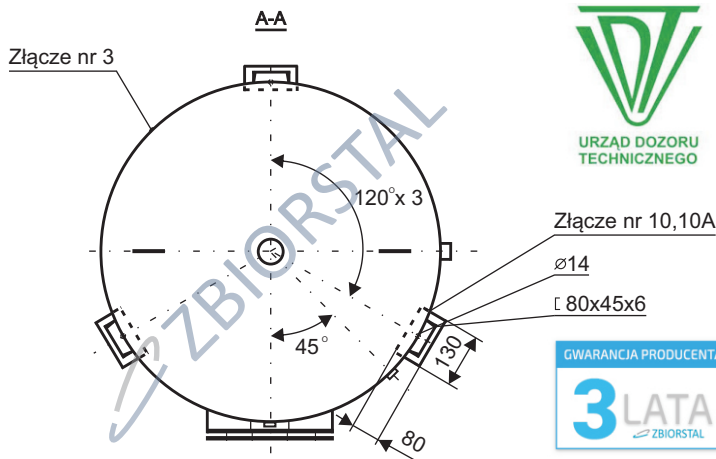


ZBIORNIK CIŚNIENIOWY - SPRĘŻONEGO POWIETRZA ZSP - 400/11

Najwyższe dopuszczalne ciśnienie	PS 11 bar	Pojemność V - 400 l
Najwyższa dopuszczalna temperatura	TS 70 °C	Masa - 130 kg
Najniższa dopuszczalna temperatura	TS - 20 °C	Rys nr ZSP-400/11
Ciśnienie próbne	PT 15,73 bar	
Dyrektywa nr 2014/68/UE KAT IV Moduł G		nr fabryczny



wersja malowana zewnętrznie:
system epoksyd i poliuretan
kategoria korozyjności atmosfery
C3 (średnia)
okres trwałości systemu malarskiego
M (średni)
wg. PN-EN ISO 12944-2
kolor **RAL 5012 (niebieski)**
Tabela 1 poz. 12



Z kompletną dokumentacją



URZĄD DOZORU
TECHNICZNEGO

