

ZBIORNIK CIŚNIENIOWY - SPRĘŻONEGO POWIETRZA ZSP - 500/10

Najwyższe dopuszczalne ciśnienie PS 10 bar

Najwyższa dopuszczalna temperatura TS 70 °C

Najniższa dopuszczalna temperatura TS - 20 °C

Ciśnienie próbne PT 14,3 bar

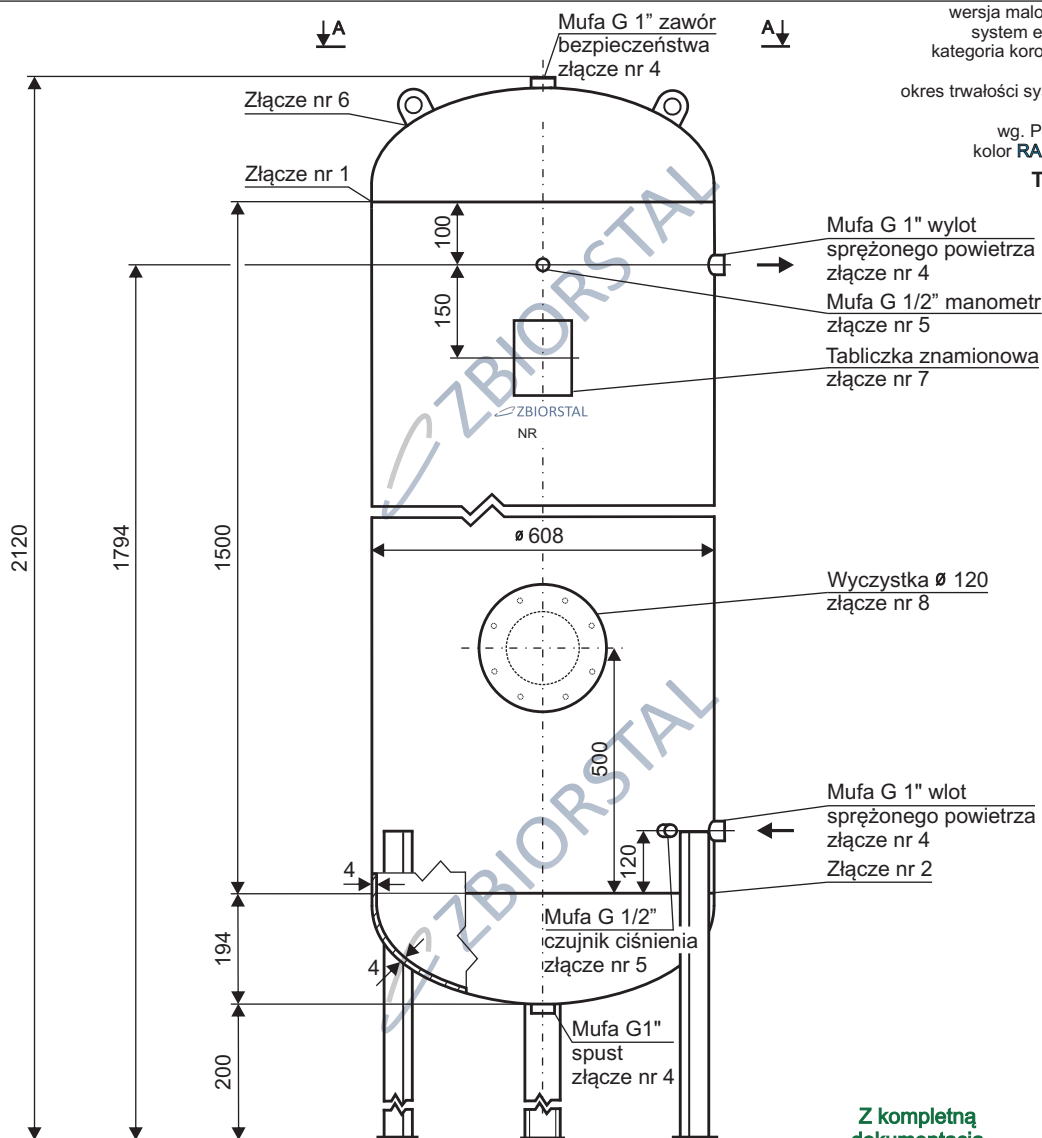
Dyrektywa nr 2014/68/UE KAT IV Moduł G

Pojemność V - 500 l

Masa - 160 kg

Rys nr ZSP-500/10

nr fabryczny



wersja malowana zewnętrznie:
system epoksyd i poliuretan
kategoria korozyjności atmosfery
C3 (średnia)
okres trwałości systemu malarskiego
M (średni)
wg. PN-EN ISO 12944-2
kolor RAL 5012 (niebieski)

Tabela 1 poz. 21

Z kompletną dokumentacją



URZĄD DOZORU
TECHNICZNEGO

Złącze nr 9, 9A

Ø14

∟ 80x45x6

GWARANCJA PRODUCENTA

3 LATA
ZBIORSTAL