

ZBIORNIK CIŚNIENIOWY - SPRĘŻONEGO POWIETRZA ZSP - 4000/10

Najwyższe dopuszczalne ciśnienie PS 10 bar

Najwyższa dopuszczalna temperatura TS 70 °C

Najniższa dopuszczalna temperatura TS - 20 °C

Ciśnienie próbne PT 14,3 bar

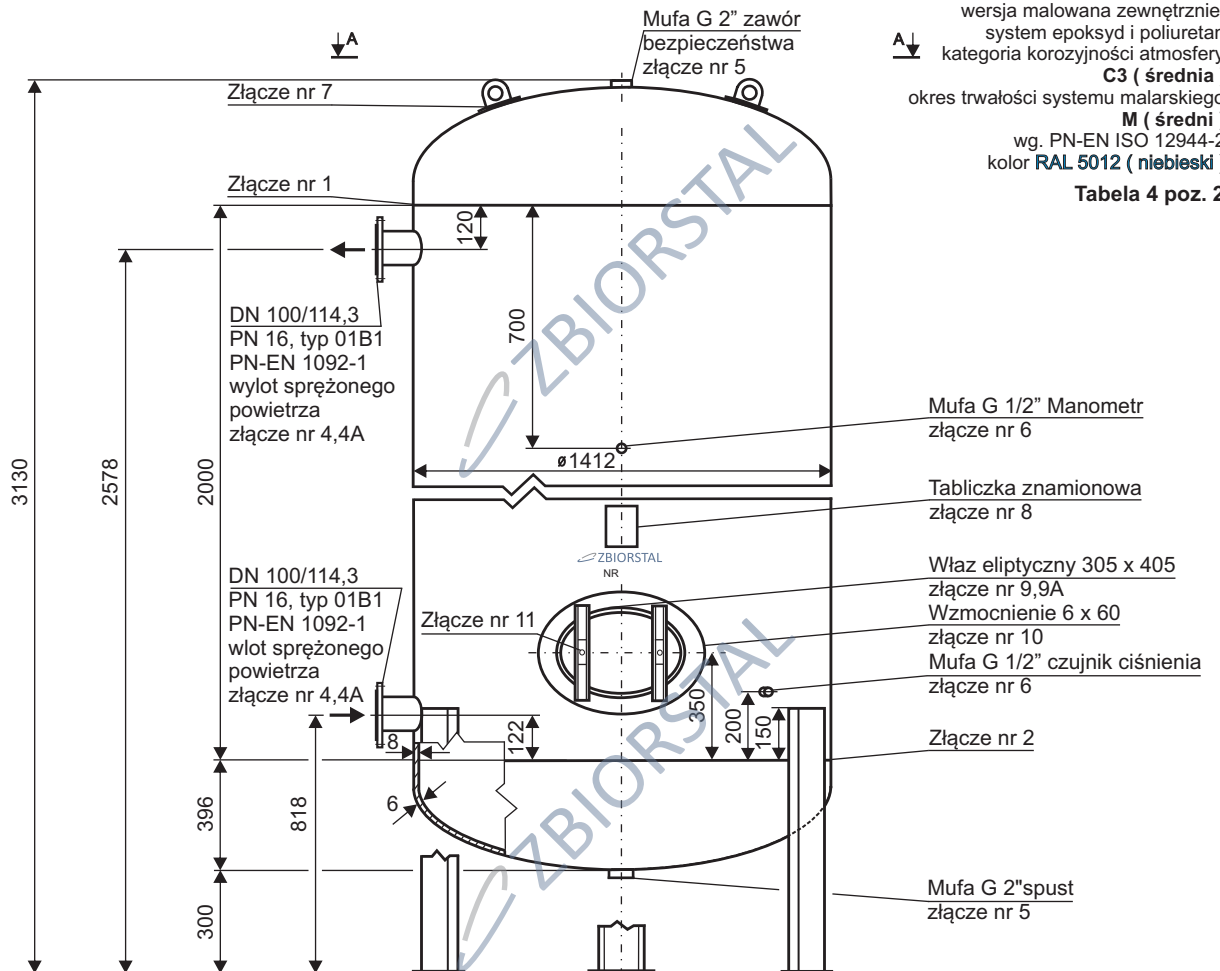
Dyrektywa nr 2014/68/UE KAT IV Moduł G

Pojemność V - 4000 l

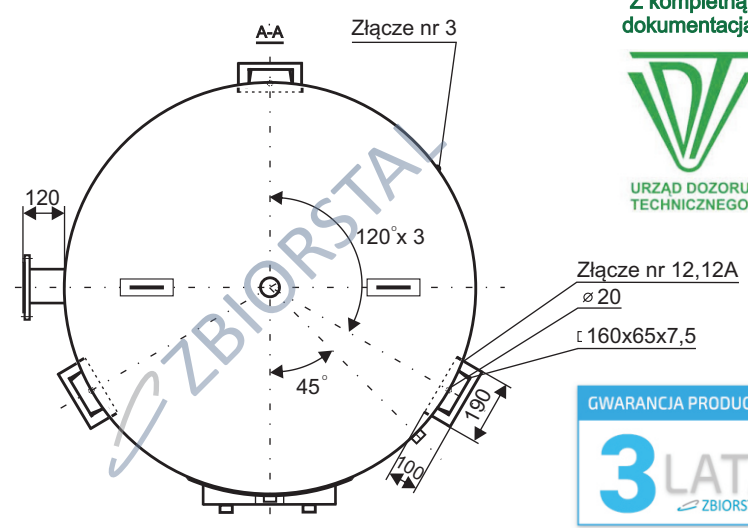
Masa - 900 kg

Rys nr ZSP-4000/10

nr fabryczny



wersja malowana zewnętrznie:
system epoksyd i poliuretan
kategoria korozyjności atmosfery
C3 (średnia)
okres trwałości systemu malarskiego
M (średni)
wg. PN-EN ISO 12944-2
kolor **RAL 5012 (niebieski)**
Tabela 4 poz. 2



Z kompletną dokumentacją



URZĄD DOZORU TECHNICZNEGO

