

ZBIORNIK CIŚNIENIOWY - SPRĘŻONEGO POWIETRZA ZSP - 4000/11

Najwyższe dopuszczalne ciśnienie PS 11 bar

Najwyższa dopuszczalna temperatura TS 70 °C

Najniższa dopuszczalna temperatura TS - 20 °C

Ciśnienie próbne PT 15,73 bar

Dyrektywa nr 2014/68/UE KAT IV Moduł G

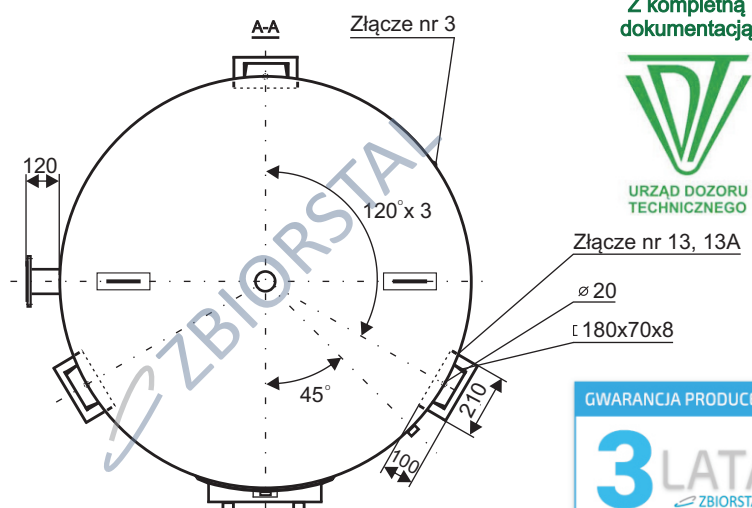
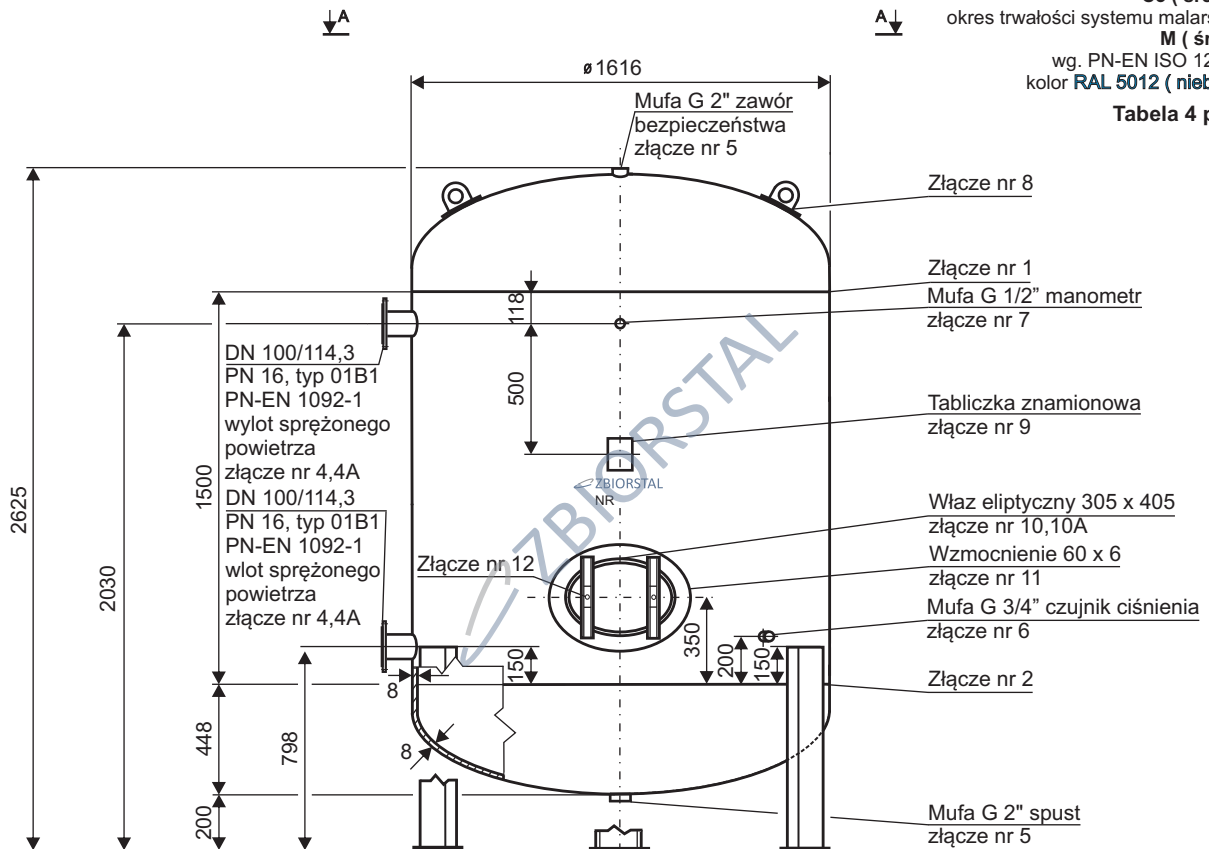
Pojemność V - 4000 l

Masa - 970 kg

Rys nr ZSP-4000/11

nr fabryczny

wersja malowana zewnętrznie:
system epoksyd i poliuretan
kategoria korozyjności atmosfery
C3 (średnia)
okres trwałości systemu malarskiego
M (średni)
wg. PN-EN ISO 12944-2
kolor **RAL 5012 (niebieski)**
Tabela 4 poz. 4



Z kompletną dokumentacją



URZĄD DOZORU
TECHNICZNEGO

Złącze nr 13, 13A

Ø 20

180x70x8

GWARANCJA PRODUCENTA

3 LATA
ZBIORSTAL