

## ZBIORNIK CIŚNIENIOWY - SPRĘŻONEGO POWIETRZA ZSP - 6000/11

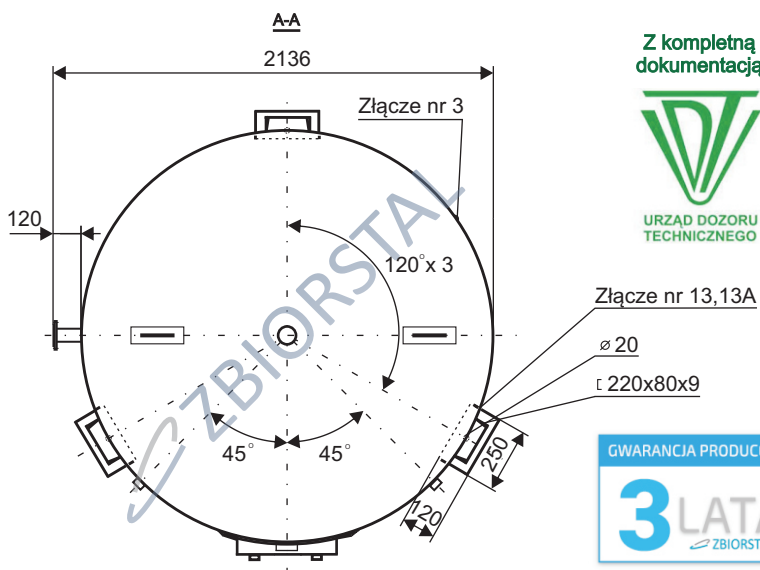
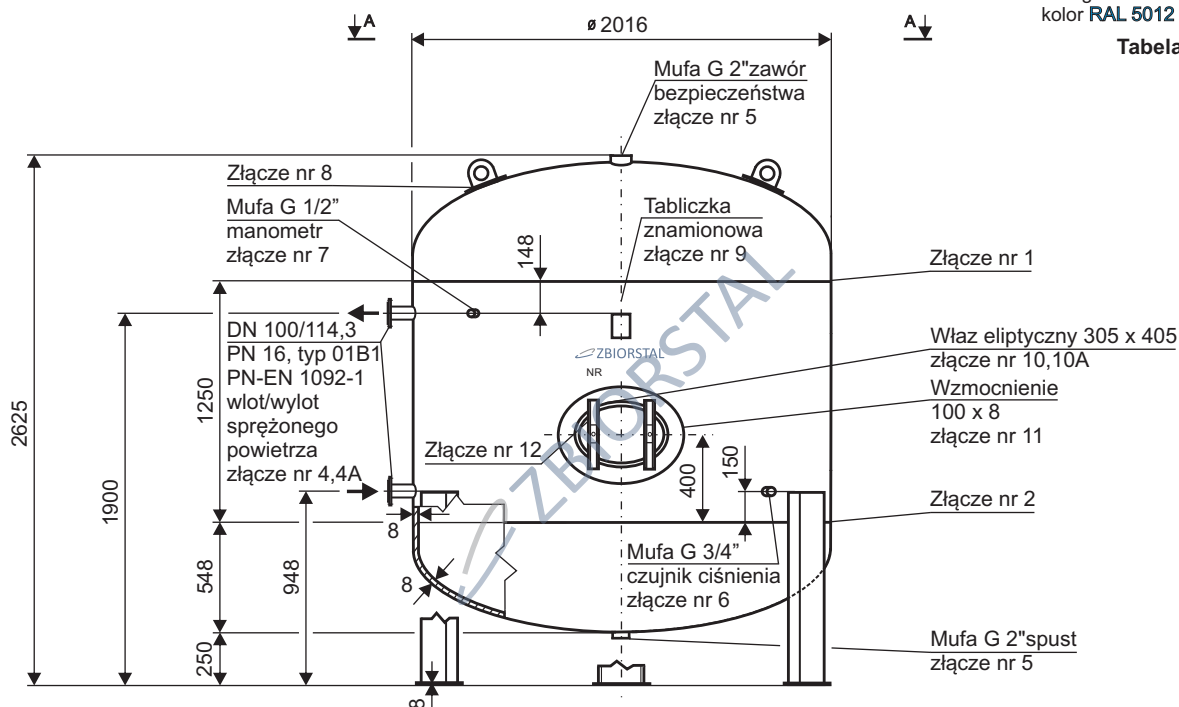
Najwyższe dopuszczalne ciśnienie PS 11 bar  
Najwyższa dopuszczalna temperatura TS 70 °C  
Najniższa dopuszczalna temperatura TS - 20 °C  
Ciśnienie próbne PT 15,73bar  
Dyrektywa nr 2014/68/UE KAT IV Moduł G

Pojemność V - 6000 l  
Masa - 1250 kg  
Rys nr ZSP-6000/11

nr fabryczny

wersja malowana zewnętrznie:  
system epoksyd i poliuretan  
kategoria korozyjności atmosfery  
C3 (średnia)  
okres trwałości systemu malarskiego  
M (średni)  
wg. PN-EN ISO 12944-2  
kolor RAL 5012 (niebieski)

Tabela 4 poz. 24



Z kompletną dokumentacją



URZĄD DOZORU  
TECHNICZNEGO

