

ZBIORNIK CIŚNIENIOWY - SPRĘŻONEGO POWIETRZA ZSP - 1000/11

Najwyższe dopuszczalne ciśnienie PS 11 bar

Najwyższa dopuszczalna temperatura TS 70 °C

Najniższa dopuszczalna temperatura TS - 20 °C

Ciśnienie próbne PT 15,73 bar

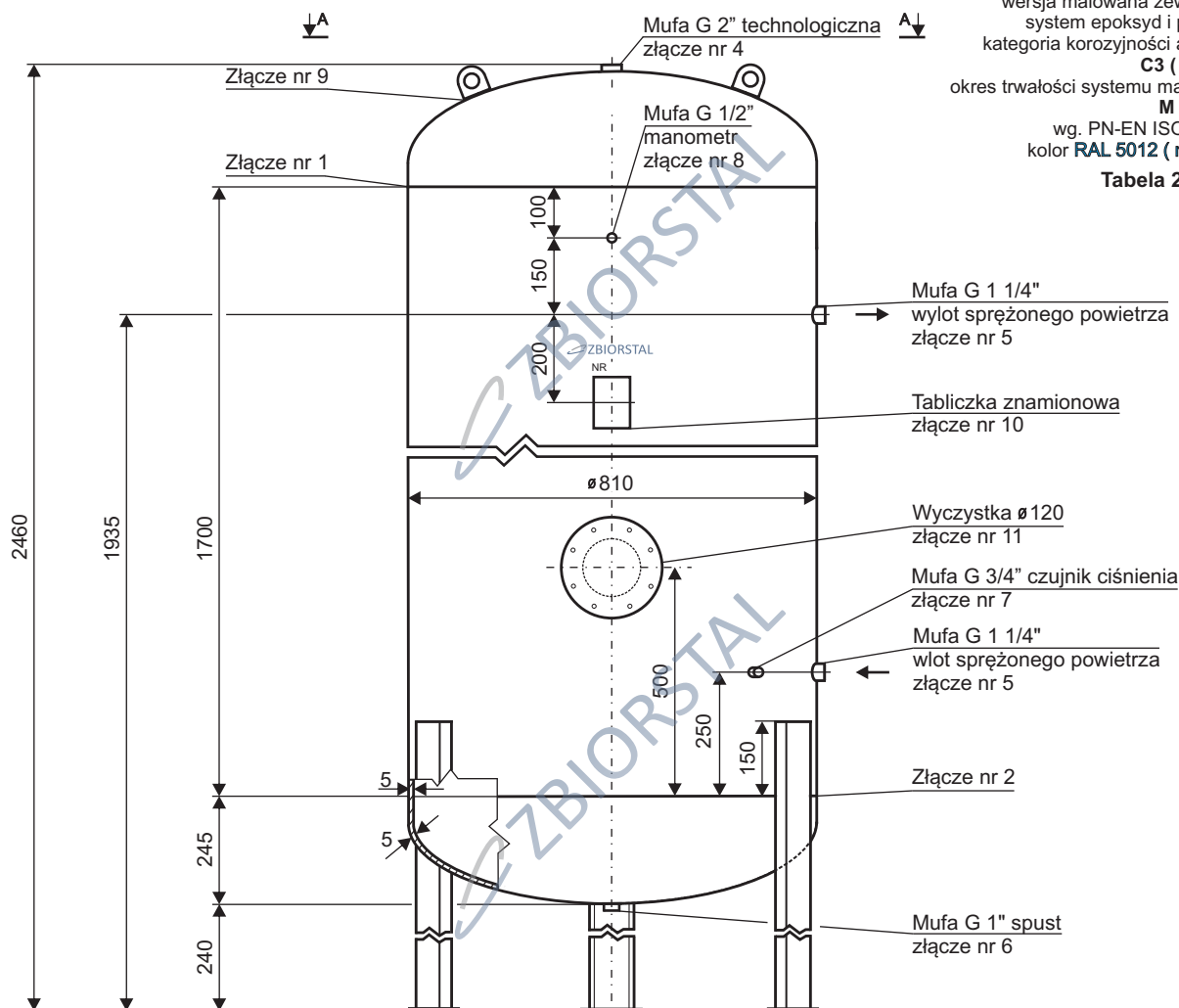
Dyrektywa nr 2014/68/UE KAT IV Moduł G

Pojemność V - 1000 l

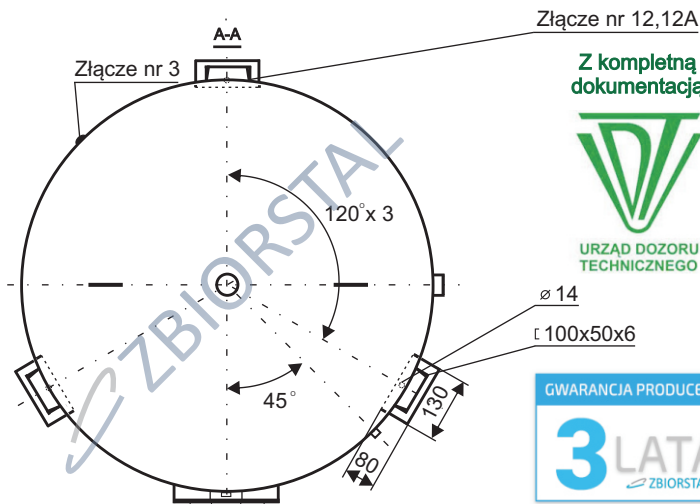
Masa - 290 kg

Rys nr ZSP-1000/11

nr fabryczny



wersja malowana zewnętrznie:
 system epoksyd i poliuretan
 kategoria korozyjności atmosfery
C3 (średnia)
 okres trwałości systemu malarskiego
M (średni)
 wg. PN-EN ISO 12944-2
 kolor **RAL 5012 (niebieski)**
Tabela 2 poz. 24



Z kompletną dokumentacją



URZĄD DOZORU
 TECHNICZNEGO

GWARANCJA PRODUCENTA

3 LATA
 ZBIORSTAL