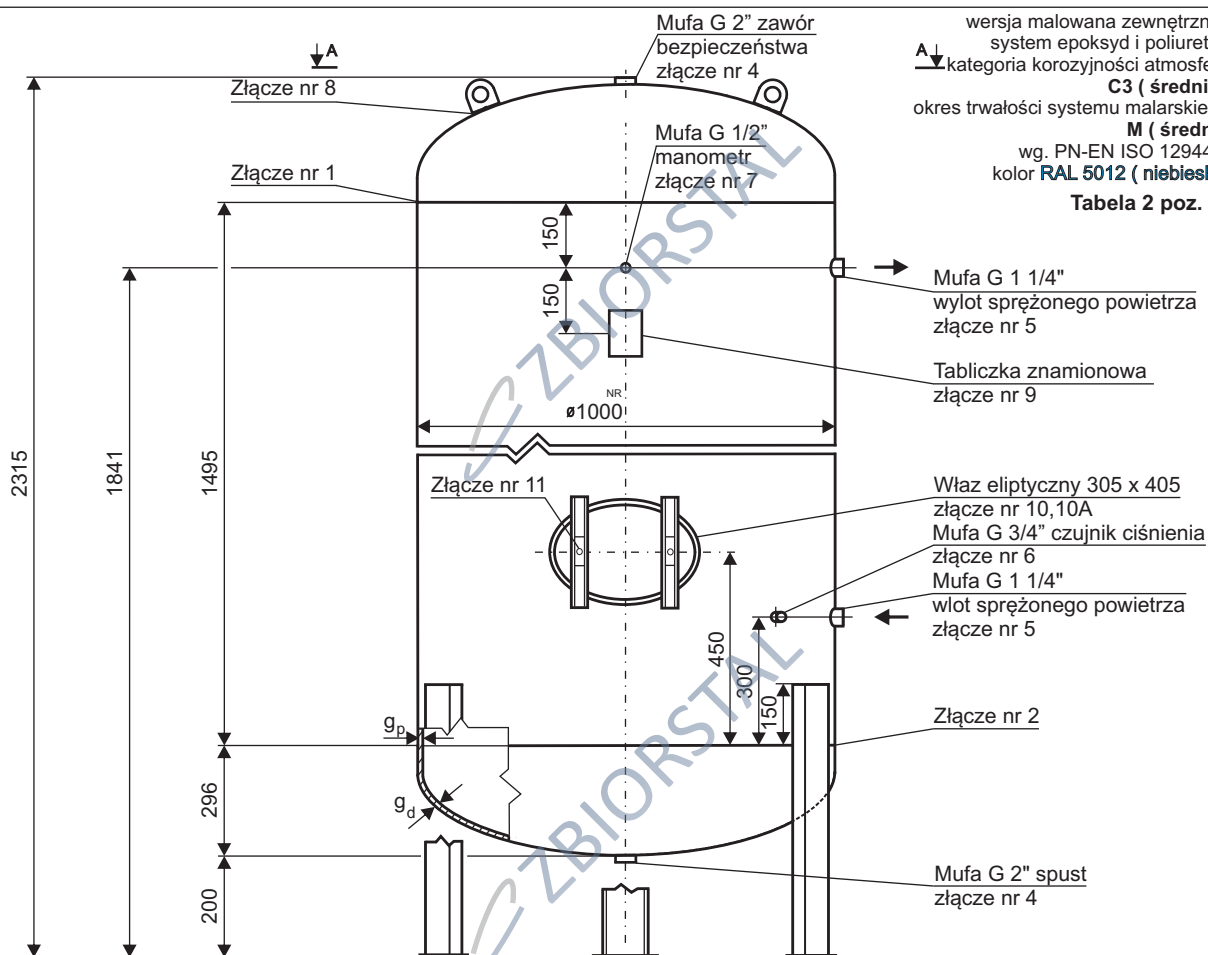


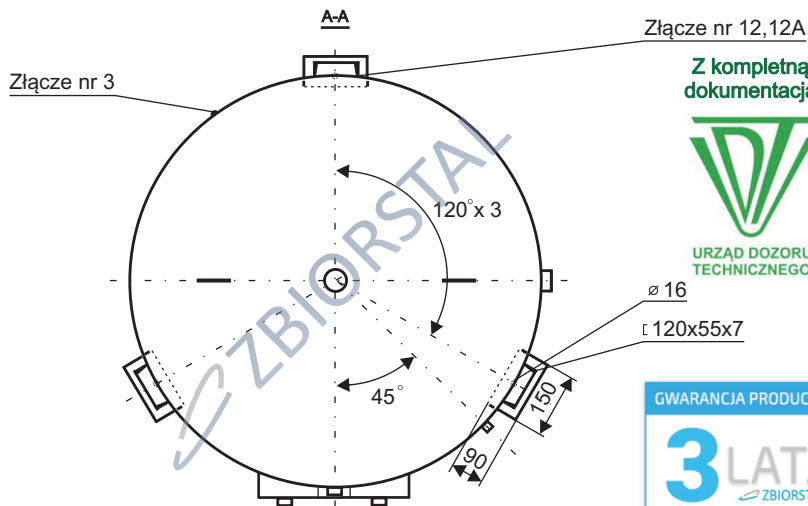
ZBIORNIK CIŚNIENIOWY - SPRĘŻONEGO POWIETRZA ZSP - 1500/10

Najwyższe dopuszczalne ciśnienie PS 10 bar
Najwyższa dopuszczalna temperatura TS 70 °C
Najniższa dopuszczalna temperatura TS - 20 °C
Ciśnienie próbne PT 14,3bar
Dyrektywa nr 2014/68/UE KAT IV Moduł G

Pojemność V - 1500 l
Masa - 390 kg
Rys nr ZSP-1500/10
nr fabryczny



wersja malowana zewnętrznie:
system epoksyd i poliuretan
A↓kategoria korozyjności atmosfery
C3 (średnia)
okres trwałości systemu malarskiego
M (średni)
wg. PN-EN ISO 12944-2
kolor **RAL 5012 (niebieski)**
Tabela 2 poz. 46



Z kompletną dokumentacją



URZĄD DOZORU
TECHNICZNEGO

GWARANCJA PRODUCENTA

3 LATA
ZBIORSTAL