

## ZBIORNIK CIŚNIENIOWY - SPRĘŻONEGO POWIETRZA ZSP - 1500/40

Najwyższe dopuszczalne ciśnienie PS 40 bar

Najwyższa dopuszczalna temperatura TS 70 °C

Najniższa dopuszczalna temperatura TS - 20 °C

Ciśnienie próbne PT 57,2 bar

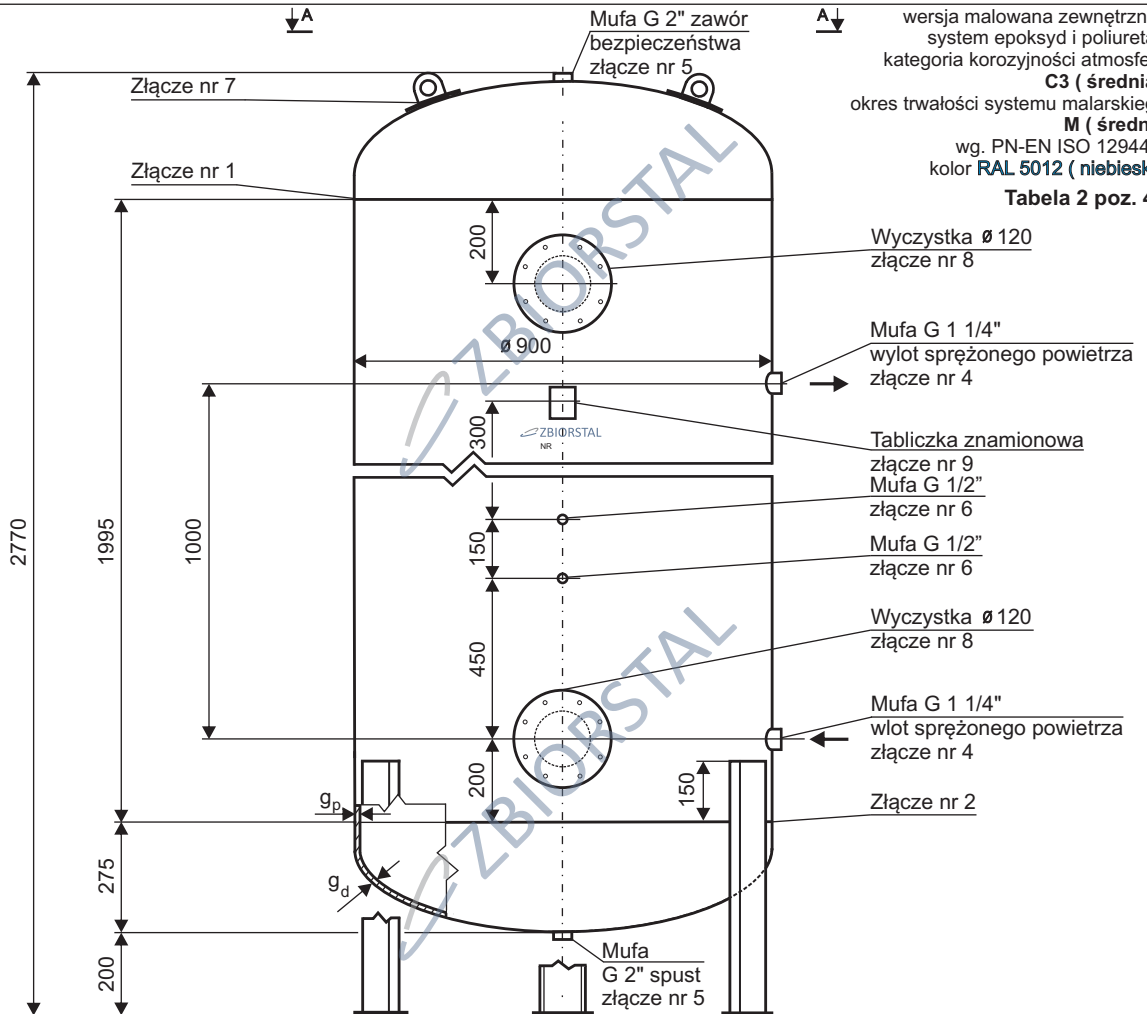
Dyrektywa nr 2014/68/UE KAT IV Moduł G

Pojemność V - 1500 l

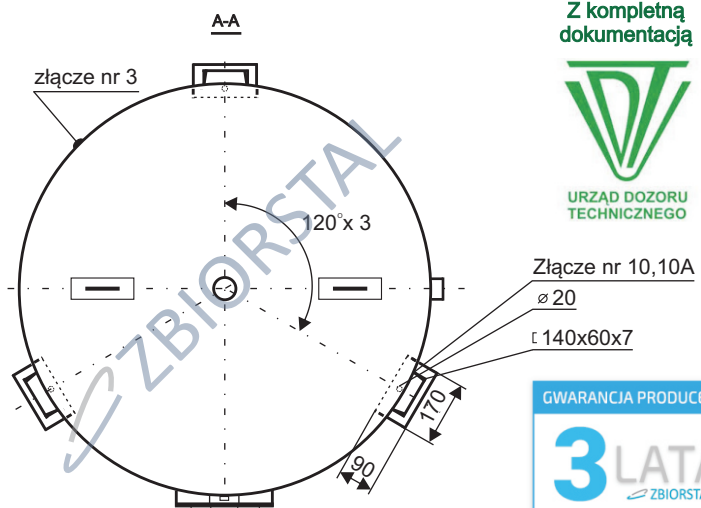
Masa - 700 kg

Rys nr ZSP-1500/40

nr fabryczny



wersja malowana zewnętrznie:  
system epoksyd i poliuretan  
kategoria korozyjności atmosfery  
**C3 (średnia)**  
okres trwałości systemu malarskiego  
**M (średni)**  
wg. PN-EN ISO 12944-2  
kolor **RAL 5012 (niebieski)**  
**Tabela 2 poz. 44**



Z kompletną dokumentacją



URZĄD DOZORU  
TECHNICZNEGO

GWARANCJA PRODUCENTA

**3** LATA  
ZBIORSTAL